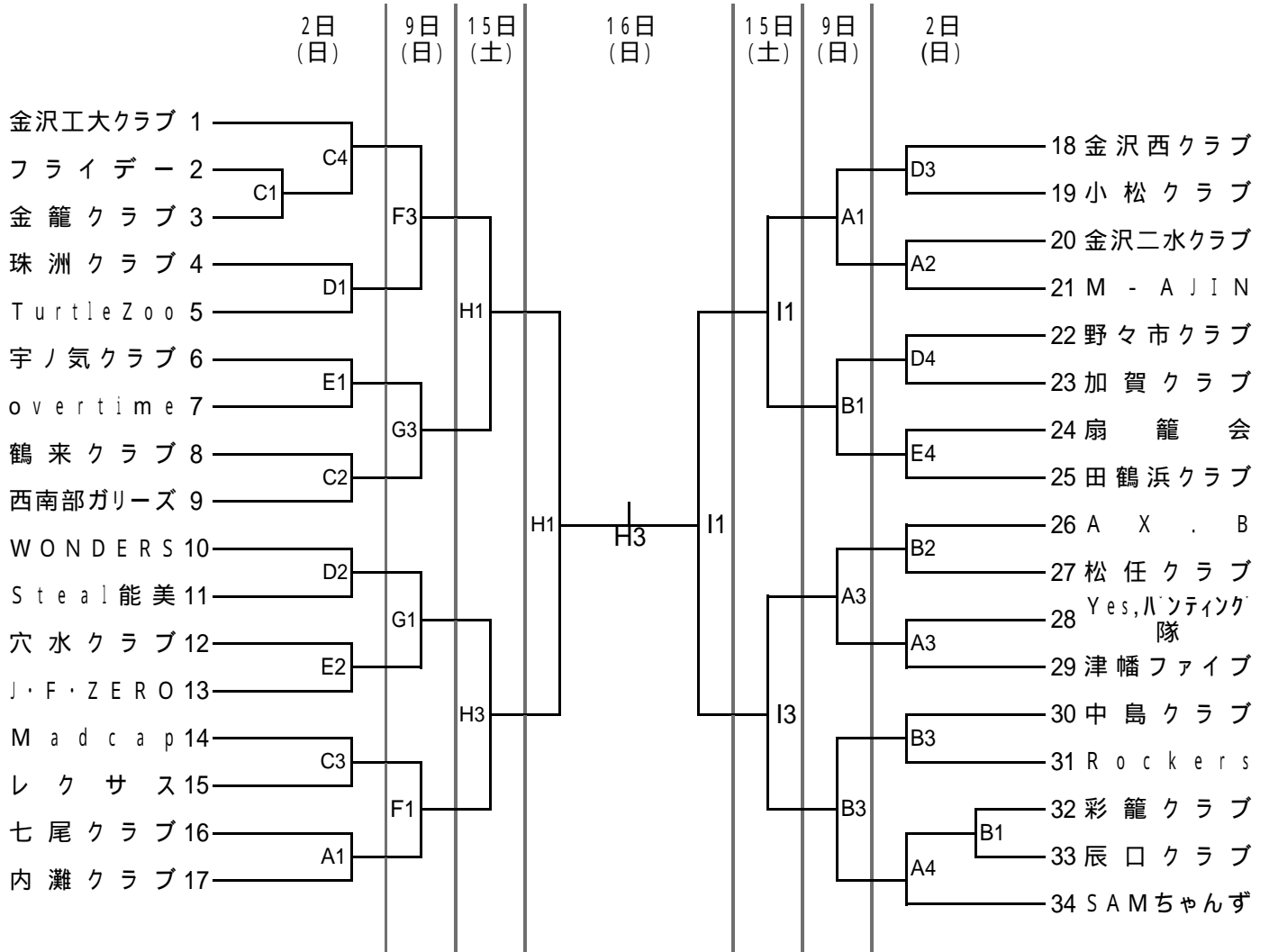
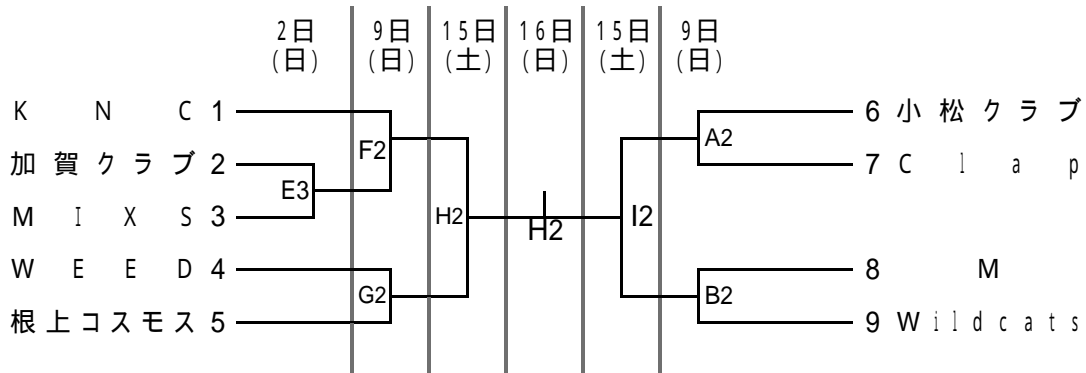


# 平成19年度 石川県クラブバスケットボール選手権大会

## 男子



## 女子



12月 2日(日)	12月 9日(日)	12月15日(土)	12月16日(日)
津幡運動公園体育館	津幡運動公園体育館	津幡町総合体育館	津幡町総合体育館
A・Bコート	A・Bコート	H・Iコート	H・Iコート
石川県体育館	内灘体育館		
C・D・Eコート	F・Gコート		
(1) 9:30~	(1) 9:30~	(1) 12:30~	(1) 9:30~
(2) 11:00~	(2) 11:00~	(2) 14:00~	(2) 11:30~
(3) 12:30~	(3) 12:30~	(3) 15:30~	(3) 13:00~
(4) 14:00~			

## オフィシャルについて

2日(日) 第1試合 第3試合の番号の先のチームが行う事  
 第4試合 第3試合の番号の後のチームが行う事  
 9日(日) 15日(土) 第1試合 第3試合の両チームが行う事  
 16日(日) 第2試合 第1試合の負けた両チームが行う事  
 それ以外のオフィシャルについては、負けチームが行う事

1・2回戦迄は帯同審判で行うが、必ず別途送られる審判割で確認する事。

帯同審判員の欠席・オフィシャルの欠席はチームの棄権とする。

帯同審判員は決められた服装で行う事(レフリースーツ・ズボン・バッチ等)

エントリー変更は、自チーム最初のゲーム開始60分前迄に書面にて受け付ける。それ以後は一切受け付けない。第1試合チームはプログラム確認後、早急に変更する事。追加個人登録は大会前日迄とする。

アンダーガーメントの着用は構わないがTシャツは認めない。

プログラムを配付しますのでゲーム前に大会本部に取りに来て下さい。

各自が出したゴミは、必ず持ち帰って下さい。

喫煙は指定場所以外では絶対しないこと。(内履きで外に出ないこと)

津幡運動公園体育館の駐車場に関しては、野球場両サイドの駐車場を使用する事。それ以外は、一切認めません。

石川県体育館の駐車場に関しては、広坂庁舎横をご利用下さい。

体育館前の駐車場は使用禁止とします。(開門8:30 閉門16:30)

フロア内での観戦はしないで下さい。

2月に北信越クラブ大会が石川県で行われますので、ご協力の程よろしく  
 お願い致します。

**マナーの悪いチームは代表者呼び出します!**